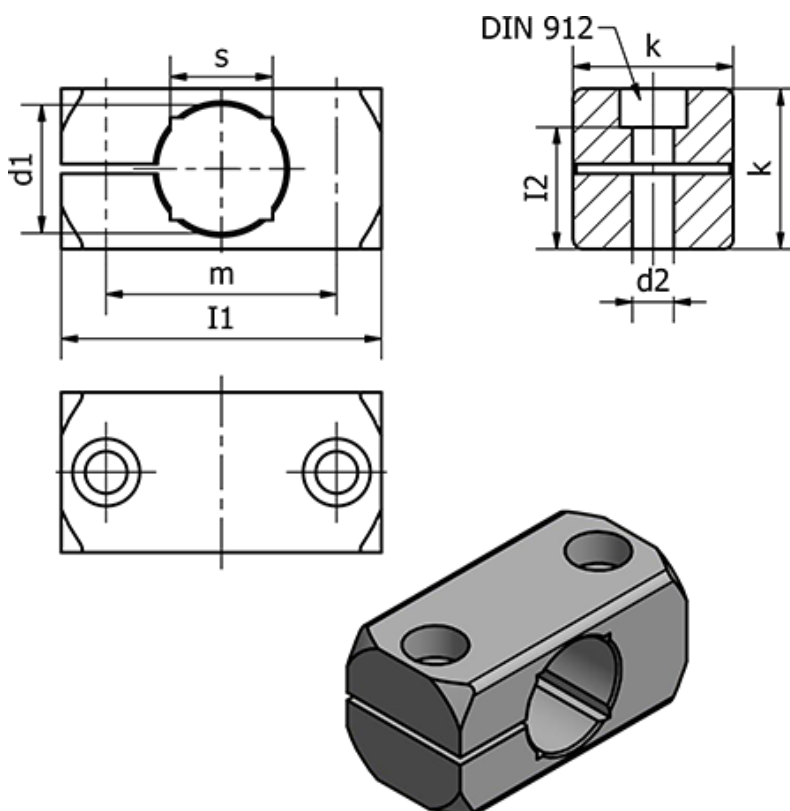


Varenummer: 20477B12ELS
Beskrivelse: E+G Rørholder - GN 477-B12-ELS

Mål



$d1$ = 12

$d2$ = M5

Fastspændings kit for $d2$ = GN 511-M5-25

Fastspændings kit for $d3$ = -

$l1$ = 38

$l2$ = 10.5

k = 16

m = 27

s = 10

Vægt (g) = 20